

# ECP-106

環境燈光控制系統 / 控制面板  
【使用手冊】



詠真實業股份有限公司

網址：[www.liteputer.com.tw](http://www.liteputer.com.tw)

E-mail：[sales@liteputer.com.tw](mailto:sales@liteputer.com.tw)

## 目 錄

第一章 產品簡介.....	2
1-1 產品特點.....	2
1-2 產品規格.....	2
1-3 面板功能說明.....	3
第二章 操作說明.....	4
2-1 區域的設定.....	4
2-1-1 區域設定的意義：.....	4
2-1-2 面板的區域設定方式：.....	5
2-1-3 指撥開關的區域設定方式：.....	5
2-1-4 取消區域設定的方式：.....	5
2-1-5 LED 指示燈的意義.....	5
2-2 場景的呼叫.....	6
2-3 微調整體亮度.....	6
2-4 鍵盤鎖定/解開.....	6
2-5 紅外線遙控.....	6
附錄：2 進制編碼原則.....	7

## 第一章 產品簡介

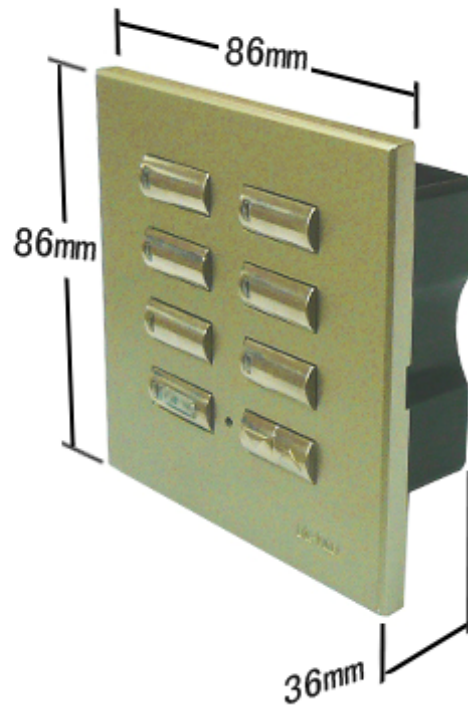
本產品為 EDX 系列場景控制面板，用於連接 EDX 系列控制設備組成控制系統。或連接支援 EDX 協定面板的 DMX 設備。

### 1-1 產品特點

- 多區控制時,一台 ECP-106 最多可以同時控制 1-8 區域。
- 單區控制時,每個面板最多可控制到 63 區,指撥開關設定最多可控制到 255 區。
- 按下麵板上的【1...6】數字鍵，可快速呼叫出受控區域的 6 組燈光場景。
- 按下【▼】、【▲】鍵可立即微調整體亮度。
- 調光解析度可達到 256 階，讓燈光氣氛的變化更纖細。
- 按鍵鎖定、解開的設定。
- 可接收紅外線遙控。

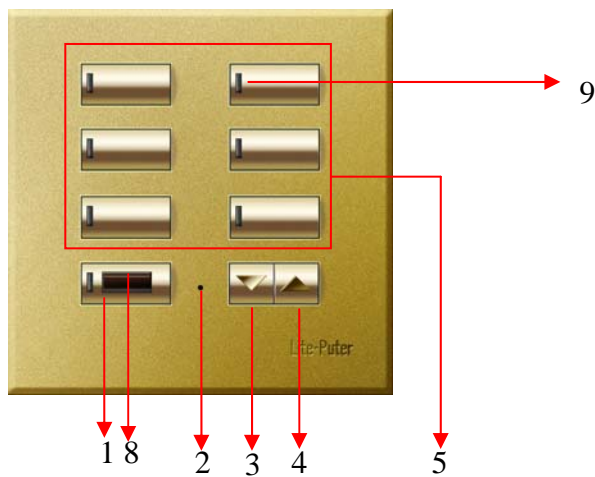
### 1-2 產品規格

- 數位訊號輸入/輸出：RS-485
- 數位訊號連接頭：4 PIN 綠色端子台
- 安裝方式：86底盒安裝
- 尺寸：86\*86\*36mm(W\*H\*D)
- 重量：90.0g



### 1-3 面板功能說明

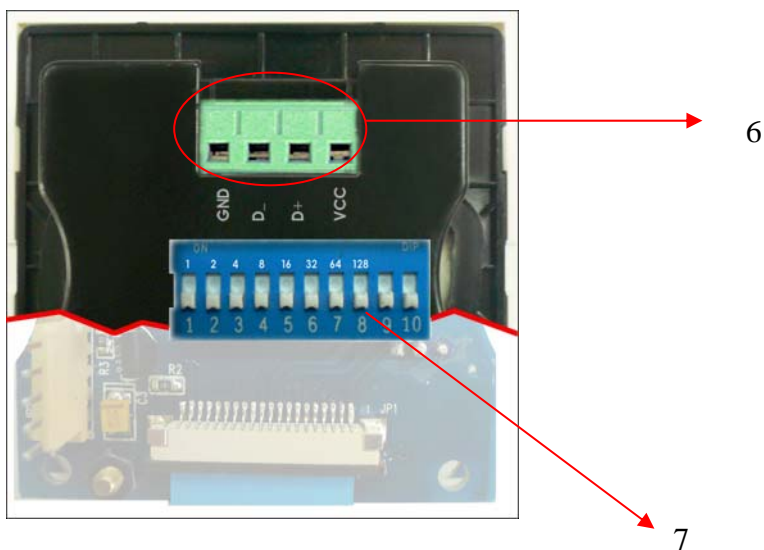
正面說明:



背板說明:

5

3



1	OFF :關閉 / 紅外線接收器
2	ZONE 設定鍵
3	▼ : 向下微調整體亮度
4	▲ : 向上微調整體亮度
5	SCENE 1—SCENE 6 鍵
6	RS-485 接線端子 (配線時, 請注意 PIN 的定義)
7	指撥開關 (去掉黑色後蓋可以看到該指撥開關)
8	紅外線接收窗口
9	場景指示燈 (2-1-5)

## 第二章 操作說明

### 2-1 區域的設定

#### 2-1-1 區域設定的意義：

在 EDX 系統中，一個 ECP-106 控制面板最多同時可控制 1-8 區域，，在使用這些面板之前，請先確定各個面板所要控制的區域。

ECP-106 的設定分為面板設定和指撥開關設定兩種設定方式。

當 DIP.10 撥為上，表示指撥開關設定 ECP-106 的區域 (2-1-3)；

當 DIP.10 撥為下，表示面板設定 ECP-106 的區域 (2-1-2)。

ECP-106 的控制模式設定分為單區模式和多區模式兩種。

當 DIP.9 撥為上，表示 ECP-106 設定為多區模式；

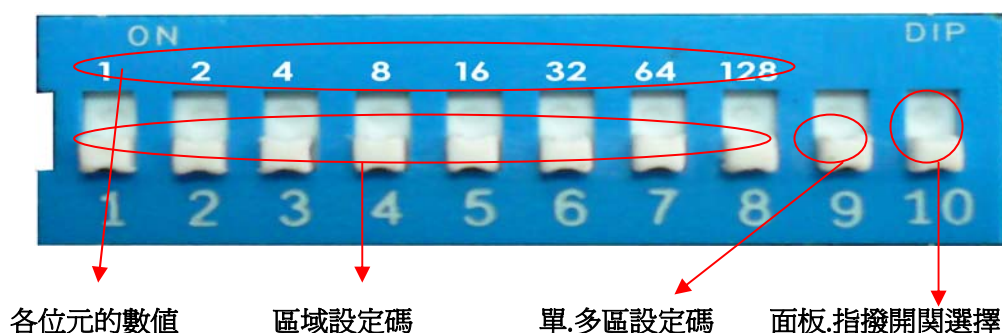
當 DIP.9 撥為下，表示 ECP-106 設定為單區模式。

### 2-1-2 面板的區域設定方式：

- 將DIP.10撥為下
- 按住【ZONE設定鍵】，再按下欲設定的區域編號。然後鬆開【ZONE設定鍵】和區域編號鍵。

注：若設定為單區控制模式（DIP.9 撥為下），面板上【1…6】依序以二進制來設定機器的區域,可設定 1—63區域。若設定為多區控制模式（DIP.9 撥為上），面板上【1…6】依序代表第1—6區。

### 2-1-3 指撥開關的區域設定方式：



指撥開關各位的功能描述如上圖所示。

- 將DIP.10撥為上
- 若設定為單區控制模式（DIP.9 撥為下），指撥開關的 DIP.1---DIP.8 位以二進制來設定機器所控制的區域,可設定 1-255 區。
- 若設定為多區控制模式（DIP.9 撥為上），指撥開關的 DIP.1---DIP.8 位元代表第1—8區域。

### 2-1-4 取消區域設定的方式：

面板區域設定取消為重複 2-1-2，即可將原來的設定取消（按鍵指示燈熄滅），再按一次即再次設定。

指撥開關的各位元撥向下，即可取消該位元所代表的區域設定值。

### 2-1-5 LED 指示燈的意義

- 未壓住【ZONE】按鍵時，綠色指示燈亮代表編號為該場景號的場景有被呼叫。
- 壓住【ZONE】按鍵時：
  - 若【OFF】指示燈閃爍，表明控制模式設定為多區模式；

若【OFF】指示燈快速閃爍，表明 ECP-106 區域設定為指撥開關設定（此時，面板上只有【OFF】指示燈在快速閃爍）。

例如【OFF】指示燈閃爍，【 2 】【3】按鍵旁的 LED 被點亮，即表明控制第 2、3 區域。若【OFF】指示燈不亮，【 2 】【3】按鍵旁的 LED 被點亮，則代表這台控制面板控制第 6 個區域。

## 2-2 場景的呼叫

直接按下【 1 】~【 6 】即可呼叫相應區域的場景。

例如：要呼叫場景 1，則按下【 1 】按鍵，同時按鍵指示燈將會被點亮。

如果 SC1 ~ SC6 已預設 FADE 功能，按一次【 1 】~【 6 】，場景將以 FADE 的方式呈現；若快速按兩次【 1 】~【 6 】，場景將會立即調用。

## 2-3 微調整體亮度

按下【▼】按鍵、【▲】按鍵，可在原場景基礎上微調整體亮度。

## 2-4 鍵盤鎖定/解開

壓住【ZONE】按鍵，壓下【OFF】按鍵一次則鎖鍵。

重複鎖鍵動作，則解除鎖鍵。

## 2-5 紅外線遙控

ECP-106 具有紅外線接收功能，可以將接收到的紅外線控制器的控制訊號轉為 RS-485 訊號對後級進行控制，紅外線遙控器的功能和操作請參考其使用說明。

附錄：2 進制編碼原則

ZONE	8 bit DIP	ZONE	8 bit DIP	ZONE	8 bit DIP
	<b>12345678</b>		<b>12345678</b>		<b>12345678</b>
<b>1</b>	10000000	<b>2</b>	01000000	<b>3</b>	11000000
<b>4</b>	00100000	<b>5</b>	10100000	<b>6</b>	01100000
<b>7</b>	11100000	<b>8</b>	00010000	<b>9</b>	10010000
<b>10</b>	01010000	<b>11</b>	11010000	<b>12</b>	00110000
<b>13</b>	10110000	<b>14</b>	01110000	<b>15</b>	11110000
<b>16</b>	00001000	<b>17</b>	10001000	<b>18</b>	01001000
<b>19</b>	11001000	<b>20</b>	00101000	<b>21</b>	10101000
<b>22</b>	01101000	<b>23</b>	11010000	<b>24</b>	00011000
<b>25</b>	10011000	<b>26</b>	01011000	<b>27</b>	11011000
<b>28</b>	00111000	<b>29</b>	10111000	<b>30</b>	01111000
<b>31</b>	11111000	<b>32</b>	00000100	<b>33</b>	10000100
<b>34</b>	01000100	<b>35</b>	11000100	<b>36</b>	00100100
<b>37</b>	10100100	<b>38</b>	01100100	<b>39</b>	11100100
<b>40</b>	00010100	<b>41</b>	10010100	<b>42</b>	01010100
<b>43</b>	11010100	<b>44</b>	00110100	<b>45</b>	10110100
<b>46</b>	01110100	<b>47</b>	11110100	<b>48</b>	00001100
<b>49</b>	10001100	<b>50</b>	01001100	<b>51</b>	11001100
<b>52</b>	00101100	<b>53</b>	10101100	<b>54</b>	01101100
<b>55</b>	11101100	<b>56</b>	00011100	<b>57</b>	10011100
<b>58</b>	01011100	<b>59</b>	10011100	<b>60</b>	00111100
<b>61</b>	10111100	...	...	<b>255</b>	11111111

※ 0 代表 DIP 撥下; 1 代表 DIP 撥上。