

DP-S8

八回路程序控制開關器

【使用手冊】



詠真實業股份有限公司

網址：www.liteputer.com.tw

E-mail：sales@liteputer.com.tw

目錄

第一章 產品簡介	1
1-1 產品特點.....	1
1-2 產品規格.....	1
1-3 外觀功能簡介.....	1
1-4 外觀尺寸.....	3
1-5 系統圖.....	3
第二章 操作說明	4
2-1 初始化.....	4
2-2 乾接點選擇.....	4
2-3 回路/場景模式選擇.....	4
2-4 場景模式下功能選擇與設定.....	5
2-4-1 觸發場景設定.....	5
2-4-2 ZONE 設定.....	5
2-4-3 工作時間段設定.....	6
2-4-4 觸發方式選擇.....	6
2-4-5 觸發延時時間設定.....	7
2-4-6 關閉場景設定.....	7
2-5 回路模式下功能選擇與設定.....	8
2-5-1 回路/延時回路亮度值設定.....	8
2-6 系統時間設定.....	8
2-7 接點工作狀態.....	9

第一章 產品簡介

1-1 產品特點

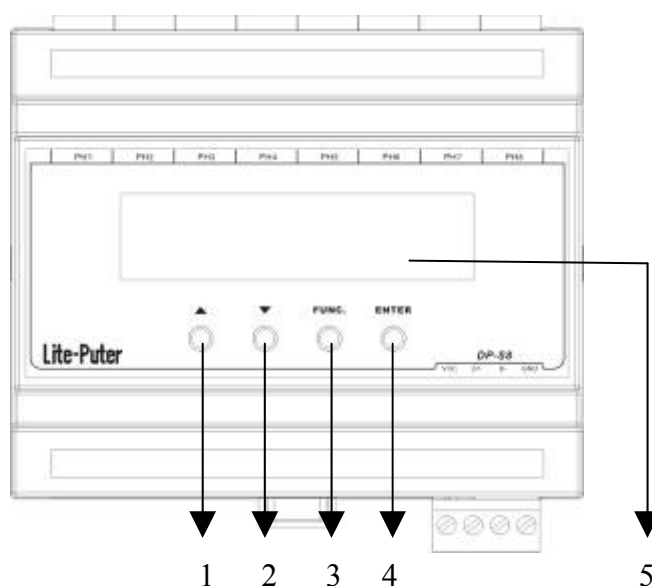
- 可接收八回路外部乾接點触发信号
- 每路乾接點觸發可選擇場景或回路模式
- 可单独设置每路乾接點的工作时间(只有在工作時間內, 外部觸發才有效)(詳見 2-4-3)
- 每回路可設定多種觸發方式

1-2 產品規格

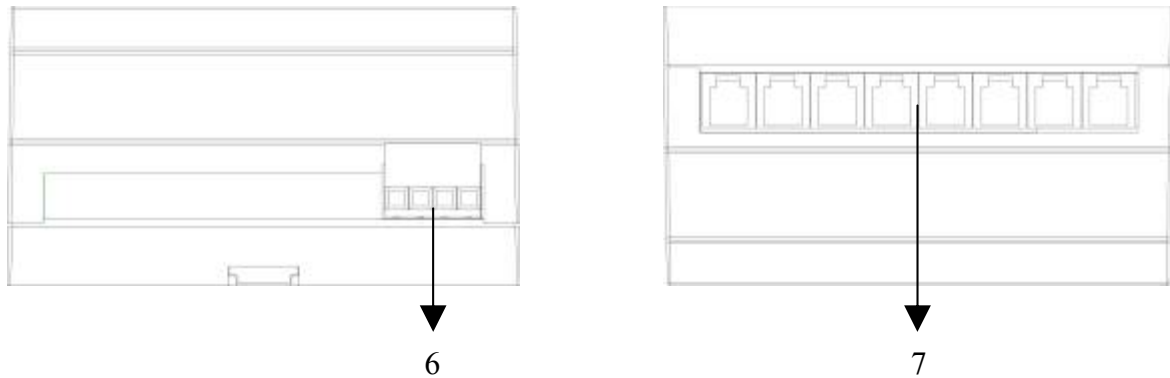
- 電源供應: DC-12V 200mA(由EDX 4PIN綠色端子的供電)
- 數位訊號輸出:RS-485
- 數位訊號輸入連接頭:4PIN綠色端子台/電話接頭
- 干接点输入迴路數: 8迴路
- 外觀尺寸: 105(長)*100 (高) *59 (深) mm
- 安裝方式: 35mm標準导轨(安裝)
- 重量: 200g

1-3 外觀功能簡介

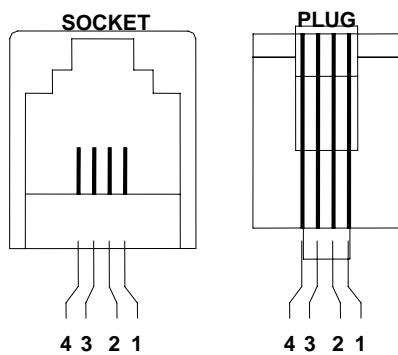
正面結構圖



側面結構圖



乾接點輸入接线说明



DP-S8

乾接點輸入端子各脚定义

PIN 1: NC

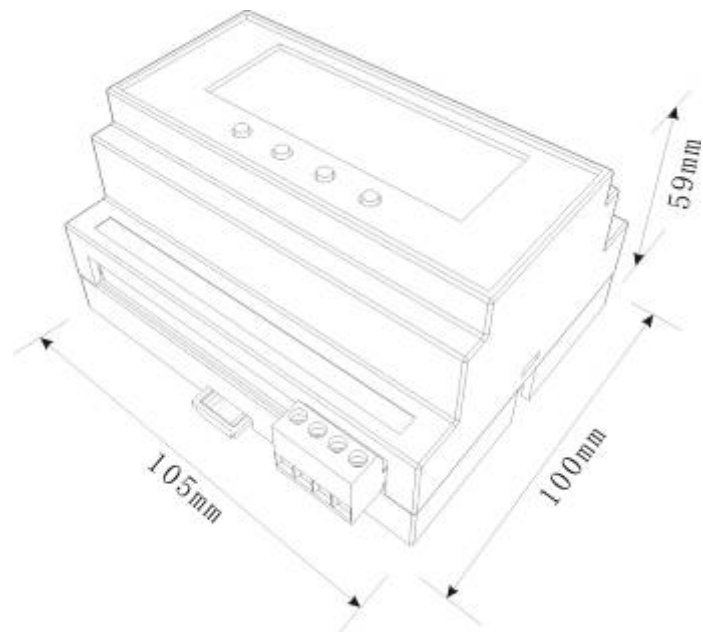
PIN 2: 輸出

PIN 3: 輸入

PIN 4: GND

1	向上選擇按鍵	5	LCD 顯示
2	向下選擇按鍵	6	4 PIN 綠色端子台(EDX 信號)
3	功能鍵	7	4P4C 乾接點輸入
4	確認鍵		

1-4 外觀尺寸



尺寸：105*100*59（長*高*深）

1-5 系統圖



第二章 操作說明

2-1 初始化

STEP1 同時按下【▲】和【▼】鍵重新開機(連接 EDX 4PIN 綠色端子), LCD 顯示:

The LCD display shows the text "INITIALING MENU" on the top line and "WAITING ..." on the bottom line. The text is in a green, monospaced font on a black background.

STEP2 按下【ENT】鍵完成初始化設定,並回到主畫面。

2-2 乾接點選擇

STEP1 按下【FUNC】鍵, LCD顯示:

The LCD display shows "SW1 ZONE1" on the top line and "00:00 -> 00:00" on the bottom line. The text is in a green, monospaced font on a black background. "SW1" is circled in red.

選擇為第一接點, SW1 閃爍

STEP2 按下【▲】或【▼】鍵進行接點選擇, 如選擇第四接點, 顯示如下:

The LCD display shows "SW4 ZONE1" on the top line and "00:00 -> 00:00" on the bottom line. The text is in a green, monospaced font on a black background. "SW4" is circled in red.

選擇為第四接點, SW4 閃爍

注: 本設備可設定【SW1】-【SW8】分別對八個干接點進行相關設定。

选择好所需设定的乾接点后, 按照2-3继续设定。

2-3 回路/場景模式選擇

當有觸發信號輸入時, 本設備會調用相應的場景或回路, 我們稱其為觸發場景或回路。

STEP1 2-2 設定完成後,按下【ENT】鍵進入回路/場景模式選擇(SC),(CH), LCD 顯示:



STEP2 按下【▲】或【▼】鍵選擇回路或場景模式, 選擇完所要的模式後, 按【ENT】鍵確認即可。



确认为场景触发后跳至 2-4-1 继续设定
 确认是回路触发后跳至 2-5 继续设定

2-4 場景模式下功能選擇與設定

2-4-1 觸發場景設定

STEP1 當 2-3 設定為場景模式,按下【ENT】鍵進入觸發場景設定(SC01), LCD 顯示:

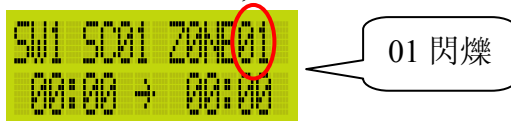


STEP2 按下【▲】或【▼】鍵修改欲觸發之場景。 選擇完所要的場景後, 按【ENT】鍵確認進入 2-4-2 ZONE 設定。

注：觸發場景最多可以設定 99 個場景和一個 OFF 場景。

2-4-2 ZONE 設定

STEP1 2-4-1 設定完成後,按下【ENT】鍵進入 ZONE 的設定(ZONE 01), LCD 顯示:



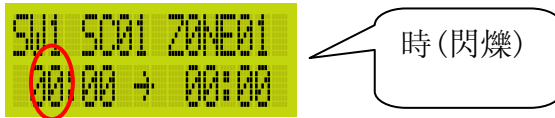
STEP2 按下【▲】或【▼】鍵修改 ZONE 的設定. 選擇完所要的 ZONE 後, 按【ENT】鍵確認進入 2-4-3 設定触发时间段設定。

注：ZONE 最大可以設定為 ZONE 99。

2-4-3 工作時間段設定

觸發時間段：指干接点触发只在設定的时间段内有效（工作時間段外設備不接收任何觸發信號輸入，也不會發出任何調用回路和場景的指令）。

STEP1 2-4-2 設定完成后，按下【ENT】鍵進入觸發起始時間設定，LCD 顯示：



STEP2 按【▲】或【▼】鍵修改時間設定(時)，選擇完所要設定(時)後，按【ENT】鍵確認並跳至于 STEP3 設定分的数值。

STEP3 触发开始时间的时设定完成后，按下【ENT】鍵,LCD 顯示：



STEP4 按【▲】或【▼】鍵修改時間設定(分)，選擇完所要設定(分)後，按【ENT】鍵確認並進入触发关闭时间的設定。

STEP5 按【▲】或【▼】鍵修改時間設定(時)，按【ENT】鍵確認並跳進分鐘設定。

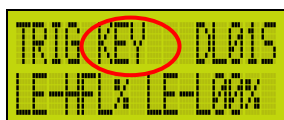
STEP6 按【▲】或【▼】鍵修改時間設定(分)，選擇完所要設定(分)後，按【ENT】鍵確認完成工作時間段的設定。

2-4-4 觸發方式選擇

STEP1 2-4-5 設定完成後,按下【ENT】鍵進入開關觸發方式(SW)，LCD 顯示：



STEP2 按下【▲】或【▼】鍵進入按鍵觸發方式(KEY)。直到 LCD 顯示：

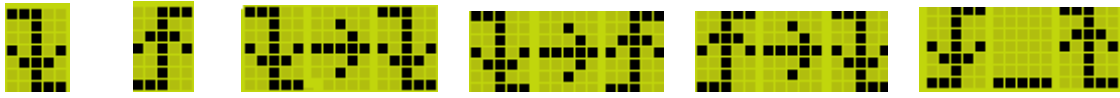


STEP3 按下【▲】或【▼】鍵進入用戶自定義觸發方式(USER)。直到 LCD 顯示：



用戶自定義觸發方式包括以下觸發方式：

(1)下降沿 (2)上升沿 (3)兩次沿 (4)下降沿至上升沿 (5) 上升沿至下降沿(6)邊沿



(USER1) (USER2) (USER3) (USER4) (USER 5) (USER 6)

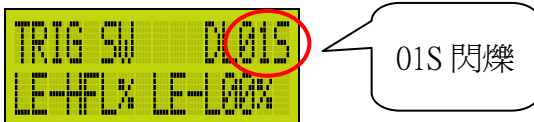
注：下降沿是高電平到低電平的變化，上升沿是低電平到高電平的變化。

例如：

兩次沿是前一次下降沿調用某一場景或回路，後一次下降沿調用另一個場景或回路，邊沿是下降沿或上升沿都會調用某一場景或回路，延時後調用另一個場景或回路。

2-4-5 觸發延時時間設定

STEP1 2-4-6 設定完成後,按下【ENT】鍵進入觸發延時時間設定(DL 01S)，LCD 顯示：



STEP2 按下【▲】或【▼】鍵修改觸發場景的延時時間。

延時時間說明如下(最大延時時間為 99 分)：

01. 02. 03. 04.-----58. 59.

表示延遲時間為：1 秒 2 秒 3 秒 4 秒-----58 秒 59 秒

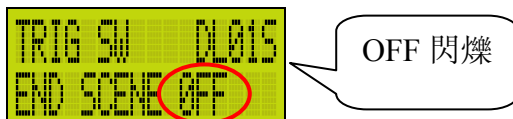
01 02 03 04-----98 99

表示延遲時間為：0.1 秒 0.2 秒 0.3 秒 0.4 秒----- 98 分 99 分

2-4-6 關閉場景設定

觸發信號輸入後，本設備調用場景或回路，經過一定的延時，設備會調用關閉場景。關閉場景最多可以設定 99 個場景、一個 ESC 取消場景、一個 OFF 場景、一個 NC 無動作場景。

STEP1 2-4-7 設定完成後,按下【ENT】鍵進入關閉場景設定，直到 LCD 顯示：



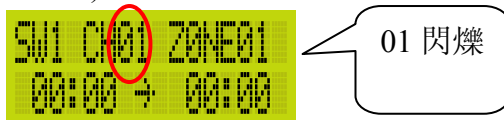
STEP2 按下【▲】或【▼】鍵修改欲關閉之場景,選擇完所要關閉場景後，按【ENT】鍵確認即可。

場景模式下功能設定完成,以下是進入回路模式功能設定(請參考 2-3 回路與場景模式的選擇)。

2-5 回路模式下功能選擇與設定

在回路模式下,有信號觸發時本設備會調用對應的回路,經延時時間後,回路將自行關閉,最多可設定 99 回路。

STEP1 當 2-3 設定為回路模式,按下【ENT】鍵進入觸發回路(CH),進入回路模式(參考 2-3) LCD顯示:

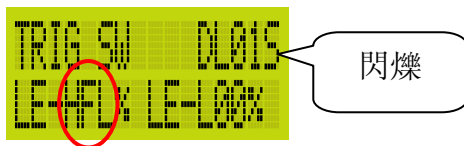


STEP2 按下【▲】或【▼】鍵修改欲觸發之回路.選擇完所要的回路後,按【ENT】鍵確認即可。

回路模式下之 ZONE,觸發時間段,觸發模式設定與延時時間設定相同,請參考 2-4-2 至 2-4-6 場景模式下各功能的設定步驟。

2-5-1 回路/延時回路亮度值設定

STEP1 在回路模式下,按下【ENT】鍵,直到 LCD 顯示:



STEP2 按下【▲】或【▼】鍵修改回路亮度值。選擇完回路亮度值後,按【ENT】鍵確認並跳至延時回路亮度值設定,同樣以【▲】或【▼】鍵修改回路亮度值。

2-6 系統時間設定

STEP1 按下【FUNC】鍵“5秒”進入系統時間設定, LCD顯示:



STEP2 按下【▲】或【▼】調整游標所在處的數值,完成後按下【ENT】跳到下一個設定,再按下【▲】或【▼】調整游標所在處的數值,如此依續完成修改”年、月、日、星期、時、分、秒”。

2-7 接點工作狀態

接點觸發顯示:當設備有回路和場景定時調用時,設備會有提示顯示說明如下。(如在一段時間內不對機器做任何設置,此介面會自動出現)



(第一接點觸發有效)



(第一,二,三接點觸發有效)

保證說明

我公司保證履行以下承諾：

- 1、 我公司只對 DP-S8 設備本身負責。
- 2、 在銷售之日起，一年內免費保修任何 Lite-Puter 的由於工藝、材料等原因引起的故障產品。
- 3、 我們不提供上門服務。如果 Lite-Puter 設備出現故障,請將設備送至我分公司或臺北總公司。

*** 特殊說明 ***

由於濫用、錯用、不小心（碰撞或不適當安裝）或不可抗因素造成的故障不在以上服務範圍之內。

變更記錄

版本	說明
D	2-4-4 增加描述
E	2-4-6 增加場景取消功能

發行時間：2009 年 6 月

Lite-Puter

臺灣總公司：

詠真實業股份有限公司

地址：臺北縣汐止市大同路三段 196 號 9 樓

郵編：22103

電話：+886-2-86472828

傳真：+886-2-86472727

網址：www.liteputer.com.tw

郵箱：sales@liteputer.com.tw

上海分公司：

永林電子（上海）有限公司

地址：上海市閔行區虹梅南路 3509 弄 298 號 B5 樓

郵編：201108

電話：+86-21-54408210

傳真：+86-21-64978079

上海銷售中心（漕河涇辦公室）：

地址：上海市徐匯區田林路 487 號寶石大廈 701 室

郵編：201103

電話：+86-21-33674316/33674850

傳真：+86-21-33674013

網址：www.liteputer.com.cn

郵箱：sales_china@liteputer.com.tw