

DP-8A

8 回路類比信號轉 DMX 介面 【使用手冊】



詠真實業股份有限公司

網址：www.liteputer.com.tw

Email：sales@liteputer.com.tw

目 錄

第一章 產品介紹.....	2
1-1 功能特點.....	2
1-2 產品規格.....	2
1-3 尺寸標注.....	2
1-4 外觀功能.....	3
1-5 系統圖.....	3
第二章 操作說明.....	4
2-1 查看版本號.....	4
2-2 查看所有回路的DMX地址.....	4
2-3 修改回路的DMX地址.....	4
2-4 查看回路調光值.....	4
保證說明.....	6

第一章 產品介紹

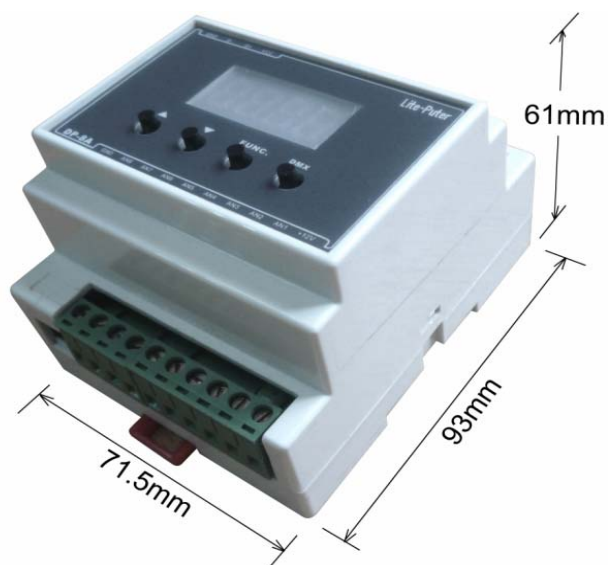
1-1 功能特點

- 8回路類比信號輸入轉換為DMX信號輸出。
- 機器採用導軌式安裝，可手動設定。
- LED顯示，操作介面簡單。

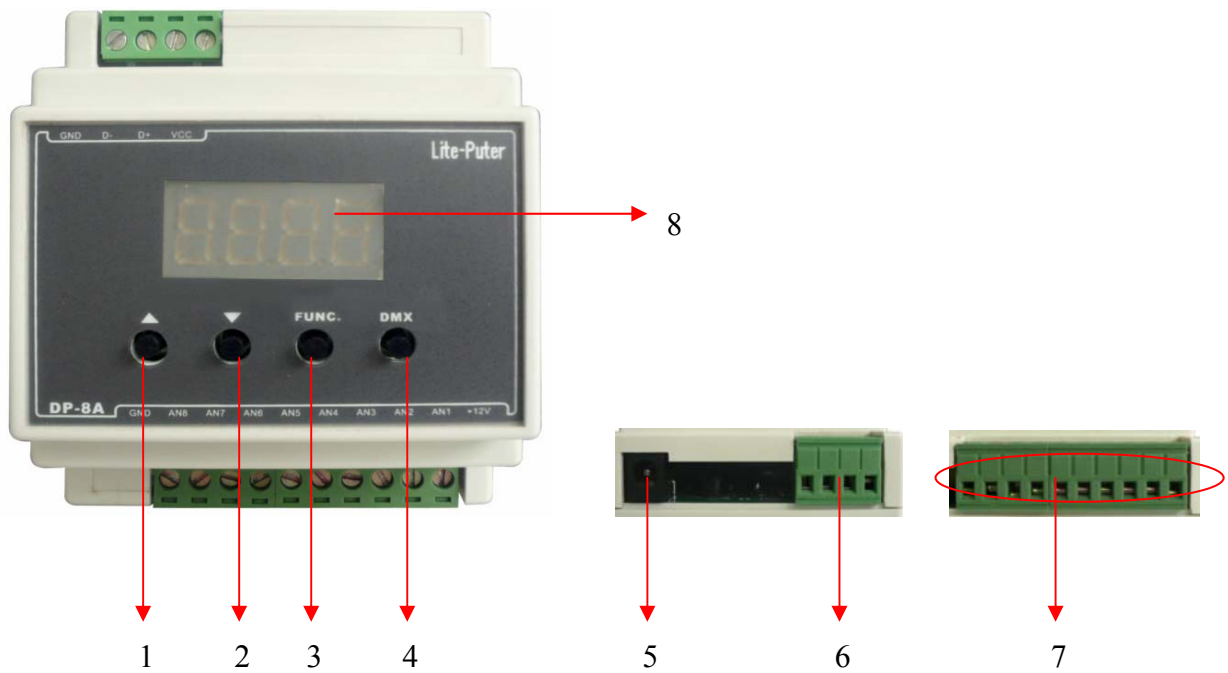
1-2 產品規格

- 電源供應：DC 12V/1A (設備工作電源也可由 DMX 通訊口提供，工作電壓為 12V)
- 通訊協定：DMX
- 數位信號連接頭：4 pin綠色端子
- 類比輸入連接頭：5 pin綠色端子 x 2
- 外觀尺寸：71.5 (W) x 61 (H) x 93(D) mm
- 重量：140g

1-3 尺寸標注

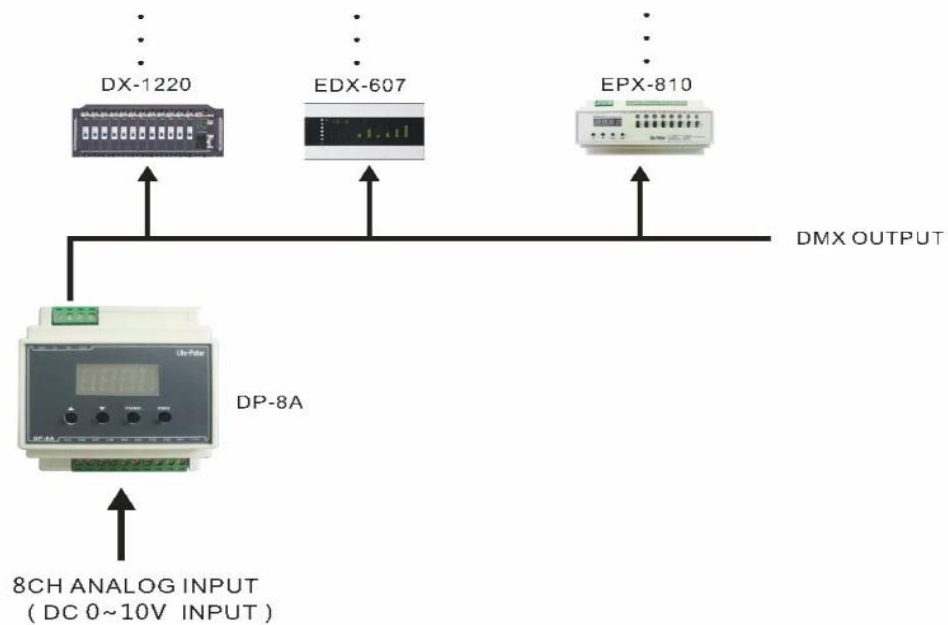


1-4 外觀功能



1	▲ 方向向上鍵	5	電源輸入 DC 12V/1A
2	▼ 方向向下鍵	6	DMX 輸出
3	FUNC 功能鍵，進入功能/退出功能	7	8 回路類比輸入
4	DMX 確認鍵，設定 DMX 地址	8	LED 顯示幕

1-5 系統圖



第二章 操作說明

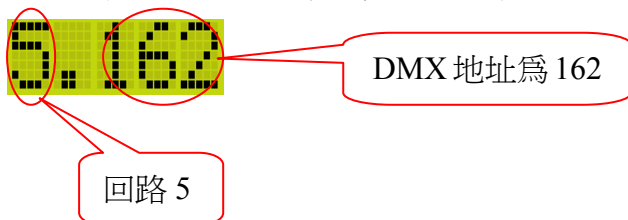
2-1 查看版本號

設備上電，即可查看版本號，顯示如下：



2-2 查看所有回路的 DMX 地址

設備上電顯示版本號後，LED 介面滾動顯示所有回路(即 1~8 回路)的 DMX 地址：



2-3 修改回路的 DMX 地址

STEP-1 主介面下，按【FUNC】按鍵不放，直到 LED 介面顯示如下：



STEP-2 按【▲】或【▼】按鍵，調整至欲設置之 DMX 地址(DMX 地址可在 1~512 範圍內修改)。假設設置 DMX 位址為 12，LED 介面顯示如下：



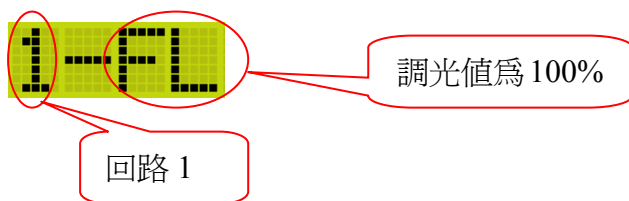
STEP-3 按【FUNC】按鍵，切換到其他回路；按【▲】或【▼】按鍵，設置對應回路的 DMX 位址。

STEP-4 按【DMX】按鍵保存退回到主介面。

注：回路的 DMX 位址不能設置為相同值。

2-4 查看回路調光值

STEP-1 主介面下，按【▲】或【▼】按鍵，查看各個回路的調光值。



STEP-2 按【FUNC】按鍵退回到主介面。



注：當回路的調光值變化時，LED 介面顯示最後變動回路的調光值。
一分鐘後自動返回主介面，或按【FUNC】按鍵返回主介面。

保證說明

我公司保證履行以下承諾：

- 1、 我公司只對 **DP-8A** 設備本身負責。
- 2、 在銷售之日起，一年內免費保修任何 **Lite-Puter** 的由於工藝、材料等原因引起的故障產品。
- 3、 我們不提供上門服務。如果 **Lite-Puter** 設備出現故障,請將設備送至我分公司或臺北總公司。

*** 特殊說明 ***

由於濫用、錯用、不小心（碰撞或不適當安裝）或不可抗因素造成的故障不在以上服務範圍之內。

變更記錄

版本	說明
A	最初發行

發行時間：2010 年 4 月

Lite-Puter

臺灣總公司：

詠真實業股份有限公司

地址：臺北縣汐止市大同路三段 196 號 9 樓

郵編：22103

電話：+886-2-86472828

傳真：+886-2-86472727

網址：www.liteputer.com.tw

郵箱：sales@liteputer.com.tw

上海分公司：

永林電子（上海）有限公司

地址：上海市閔行區虹梅南路 3509 弄 298 號 B5 樓

郵編：201108

電話：+86-21-54408210

傳真：+86-21-64978079

上海銷售中心（漕河涇辦公室）：

地址：上海市徐匯區田林路 487 號寶石大廈 701 室

郵編：201103

電話：+86-21-33674316/33674850

傳真：+86-21-33674013

網址：www.liteputer.com.cn

郵箱：sales_china@liteputer.com.tw