

# ECP-106

环境灯光控制系统 / 控制面板

【使用手册】



永林电子（上海）有限公司

网址: [www.liteputer.com.tw](http://www.liteputer.com.tw)

E-mail: [sales@liteputer.com.cn](mailto:sales@liteputer.com.cn)

## 目 录

第一章 产品简介.....	2
1-1 产品特点.....	2
1-2 产品规格.....	2
1-3 面板功能说明.....	3
第二章 操作说明.....	4
2-1 区域的设定.....	4
2-1-1 区域设定的意义：.....	4
2-1-2 面板的区域设定方式：.....	5
2-1-3 指拨开关的区域设定方式：.....	5
2-1-4 取消区域设定的方式：.....	5
2-1-5 LED 指示灯的意义.....	5
2-2 场景的呼叫.....	6
2-3 微调整体亮度.....	6
2-4 键盘锁定/解开.....	6
2-5 红外线遥控.....	6
附录：2 进制编码原则.....	7

## 第一章 产品简介

本产品为 EDX 系列场景控制面板，用于连接 EDX 系列控制设备组成控制系统。或连接支持 EDX 协议面板的 DMX 设备。

### 1-1 产品特点

- 多区控制时,一台 ECP-106 最多可以同时控制 1-8 区域。
- 单区控制时,每个面板最多可控制到 63 区,指拨开关设定最多可控制到 255 区。
- 按下面板上的【1…6】数字键,可快速呼叫出受控区域的 6 组灯光场景。
- 按下【▼】、【▲】键可立即微调整体亮度。
- 调光分辨率可达到 256 阶,让灯光气氛的变化更纤细。
- 按键锁定、解开的设定。
- 可接收红外线遥控。

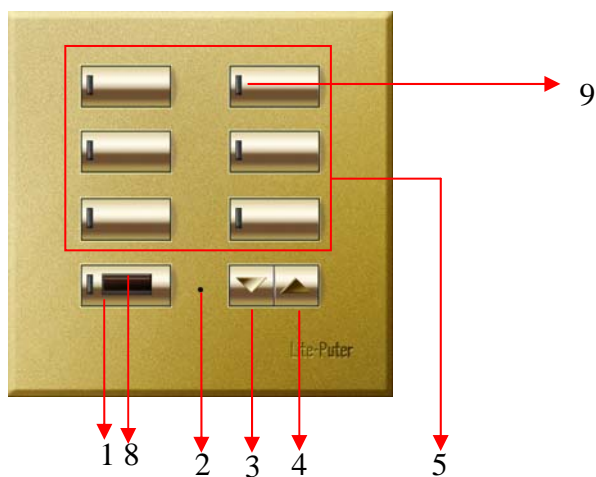
### 1-2 产品规格

- 数字讯号输入/输出: RS-485
- 数字讯号连接头: 4 PIN 绿色端子台
- 安装方式: 86底盒安装
- 尺寸: 86\*86\*36mm(W\*H\*D)
- 重量: 90.0g



### 1-3 面板功能说明

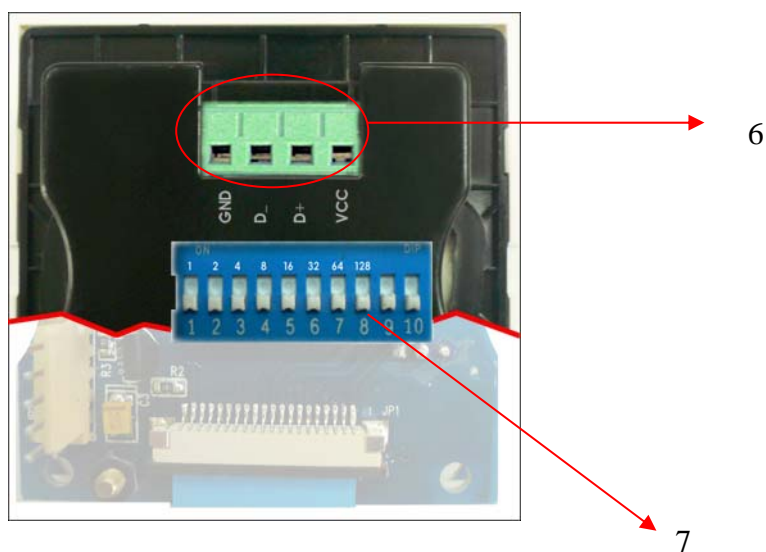
正面说明:



背板说明:

5

3



1	OFF :关闭 / 红外线接收器
2	ZONE 设定键
3	▼ : 向下微调整体亮度
4	▲ : 向上微调整体亮度
5	SCENE 1—SCENE 6 键
6	RS-485 接线端子 (配线时, 请注意 PIN 的定义)
7	指拨开关 (去掉黑色后盖可以看到该指拨开关)
8	红外线接收窗口
9	场景指示灯 (2-1-5)

## 第二章 操作说明

### 2-1 区域的设定

#### 2-1-1 区域设定的意义:

在 EDX 系统中, 一个 ECP-106 控制面板最多同时可控制 1-8 区域, 在使用这些面板之前, 请先确定各个面板所要控制的区域。

ECP-106 的设定分为面板设定和指拨开关设定两种设定方式。

当 DIP.10 拨为上, 表示指拨开关设定 ECP-106 的区域 (2-1-3);

当 DIP.10 拨为下, 表示面板设定 ECP-106 的区域 (2-1-2)。

ECP-106 的控制模式设定分为单区模式和多区模式两种。

当 DIP.9 拨为上, 表示 ECP-106 设定为多区模式;

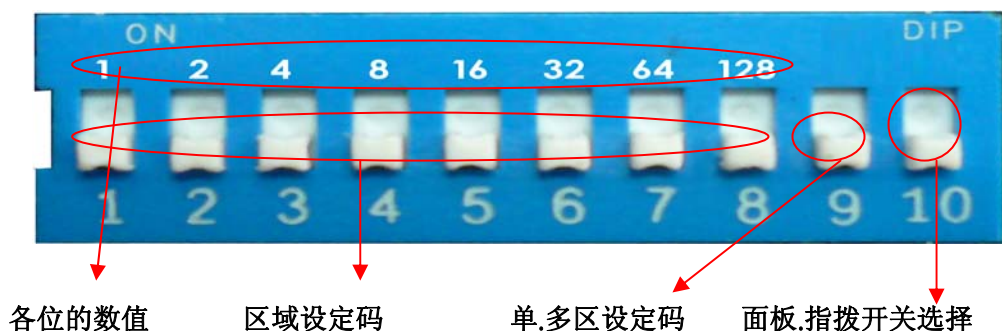
当 DIP.9 拨为下, 表示 ECP-106 设定为单区模式。

### 2-1-2 面板的区域设定方式:

- 将DIP.10拨为下
- 按住【ZONE设定键】，再按下欲设定的区域编号。然后松开【ZONE设定键】和区域编号键。

注：若设定为单区控制模式（DIP.9 拨为下），面板上【1…6】依序以二进制来设定机器的区域,可设定 1—63区域。若设定为多区控制模式（DIP.9 拨为上），面板上【1…6】依序代表第1—6区。

### 2-1-3 指拨开关的区域设定方式:



指拨开关各位的功能描述如上图所示。

- 将DIP.10拨为上
- 若设定为单区控制模式（DIP.9 拨为下），指拨开关的 DIP.1---DIP.8 位以二进制来设定机器所控制的区域,可设定 1-255 区。
- 若设定为多区控制模式（DIP.9 拨为上），指拨开关的 DIP.1---DIP.8 位代表第1—8区域。

### 2-1-4 取消区域设定的方式:

面板区域设定取消为重复 2-1-2，即可将原来的设定取消（按键指示灯熄灭），再按一次即再次设定。

指拨开关的各位拨向下，即可取消该位所代表的区域设定值。

### 2-1-5 LED 指示灯的意义

- 未压住【ZONE】按键时，绿色指示灯亮代表编号为该场景号的场景有被呼叫。
- 压住【ZONE】按键时：
  - 若【OFF】指示灯闪烁，表明控制模式设定为多区模式；

若【OFF】指示灯快速闪烁，表明 ECP-106 区域设定为指拨开关设定（此时，面板上只有【OFF】指示灯在快速闪烁）。

例如【OFF】指示灯闪烁，【 2 】【3】按键旁的 LED 被点亮，即表明控制第 2、3 区域。若【OFF】指示灯不亮，【 2 】【3】按键旁的 LED 被点亮，则代表这台控制面板控制第 6 个区域。

## 2-2 场景的呼叫

直接按下【 1 】~【 6 】即可呼叫相应区域的场景。

例如：要呼叫场景 1，则按下【 1 】按键，同时按键指示灯将会被点亮。

如果 SC1 ~ SC6 已预设 FADE 功能，按一次【 1 】~【 6 】，场景将以 FADE 的方式呈现；若快速按两次【 1 】~【 6 】，场景将会立即调用。

## 2-3 微调整体亮度

按下【▼】按键、【▲】按键，可在原场景基础上微调整体亮度。

## 2-4 键盘锁定/解开

压住【ZONE】按键，压下【OFF】按键一次则锁键。

重复锁键动作，则解除锁键。

## 2-5 红外线遥控

ECP-106 具有红外线接收功能，可以将接收到的红外线控制器的控制讯号转为 RS-485 讯号对后级进行控制，红外线遥控器的功能和操作请参考其使用说明。

附录：2 进制编码原则

ZONE	8 bit DIP	ZONE	8 bit DIP	ZONE	8 bit DIP
	<b>12345678</b>		<b>12345678</b>		<b>12345678</b>
<b>1</b>	10000000	<b>2</b>	01000000	<b>3</b>	11000000
<b>4</b>	00100000	<b>5</b>	10100000	<b>6</b>	01100000
<b>7</b>	11100000	<b>8</b>	00010000	<b>9</b>	10010000
<b>10</b>	01010000	<b>11</b>	11010000	<b>12</b>	00110000
<b>13</b>	10110000	<b>14</b>	01110000	<b>15</b>	11110000
<b>16</b>	00001000	<b>17</b>	10001000	<b>18</b>	01001000
<b>19</b>	11001000	<b>20</b>	00101000	<b>21</b>	10101000
<b>22</b>	01101000	<b>23</b>	11010000	<b>24</b>	00011000
<b>25</b>	10011000	<b>26</b>	01011000	<b>27</b>	11011000
<b>28</b>	00111000	<b>29</b>	10111000	<b>30</b>	01111000
<b>31</b>	11111000	<b>32</b>	00000100	<b>33</b>	10000100
<b>34</b>	01000100	<b>35</b>	11000100	<b>36</b>	00100100
<b>37</b>	10100100	<b>38</b>	01100100	<b>39</b>	11100100
<b>40</b>	00010100	<b>41</b>	10010100	<b>42</b>	01010100
<b>43</b>	11010100	<b>44</b>	00110100	<b>45</b>	10110100
<b>46</b>	01110100	<b>47</b>	11110100	<b>48</b>	00001100
<b>49</b>	10001100	<b>50</b>	01001100	<b>51</b>	11001100
<b>52</b>	00101100	<b>53</b>	10101100	<b>54</b>	01101100
<b>55</b>	11101100	<b>56</b>	00011100	<b>57</b>	10011100
<b>58</b>	01011100	<b>59</b>	10011100	<b>60</b>	00111100
<b>61</b>	10111100	...	...	<b>255</b>	11111111

※ 0 代表 DIP 拨下; 1 代表 DIP 拨上。