

DP-S8

八回路过程控制开关器

【使用手册】



永林电子(上海)有限公司

网址: www.liteputer.com.cn

E-mail: sales@liteputer.com.tw

目录

第一章 产品简介	1
1-1 产品特点.....	1
1-2 产品规格.....	1
1-3 外观功能简介.....	1
1-4 外观尺寸.....	3
1-5 系统图.....	3
第二章 操作说明	4
2-1 初始化.....	4
2-2 干接点选择.....	4
2-3 回路/场景模式选择.....	4
2-4 场景模式下功能选择与设定.....	5
2-4-1 触发场景设定.....	5
2-4-2 ZONE 设定.....	5
2-4-3 工作时间段设定.....	6
2-4-4 触发方式选择.....	6
2-4-5 触发延时时间设定.....	7
2-4-6 关闭场景设定.....	7
2-5 回路模式下功能选择与设定.....	8
2-5-1 回路/延时回路亮度值设定.....	8
2-6 系统时间设定.....	8
2-7 接点工作状态.....	9

第一章 产品简介

1-1 产品特点

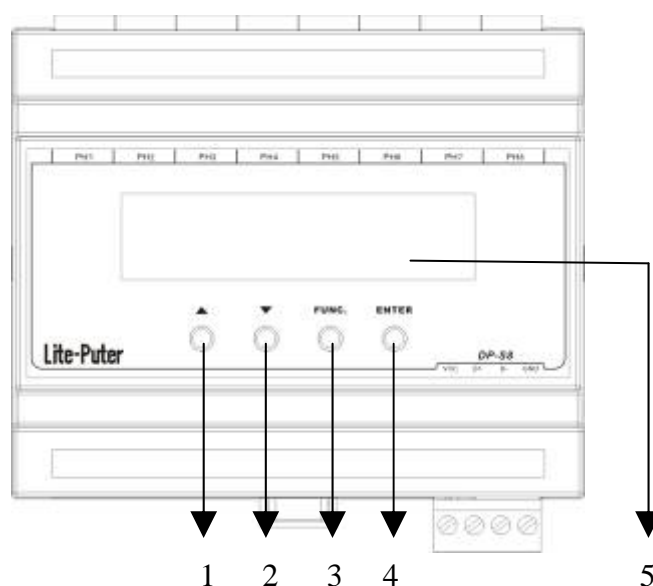
- 可接收八回路外部干接点触发信号
- 每路干接点触发可选择场景或回路模式
- 可单独设置每路干接点的工作时间(只有在工作时间内,外部触发才有效)(详见 2-4-3)
- 每回路可设定多种触发方式

1-2 产品规格

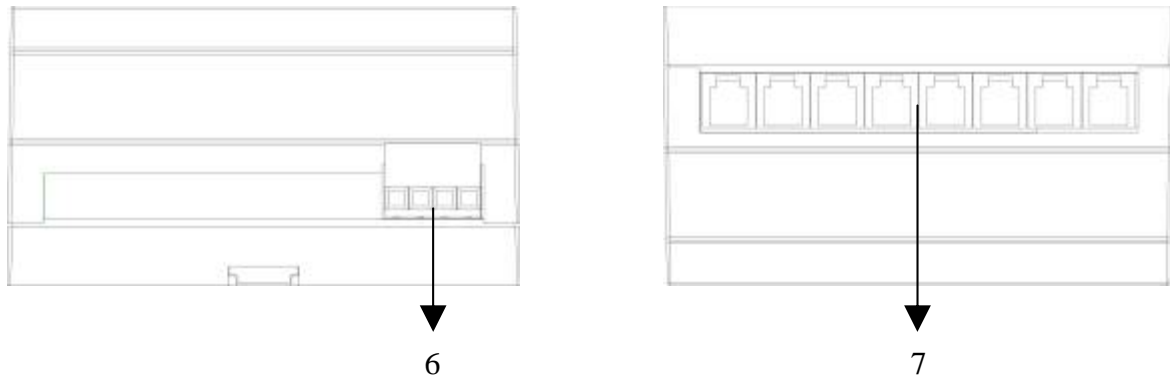
- 电源供应: DC-12V 200mA(由EDX 4PIN绿色端子供电)
- 数字讯号输出:RS-485
- 数字讯号输入连接头:4PIN绿色端子台/电话接头
- 干接点输入回路数: 8回路
- 外观尺寸: 105(长)*100(高)*59(深) mm
- 安装方式: 35mm标准导轨(安装)
- 重量: 200g

1-3 外观功能简介

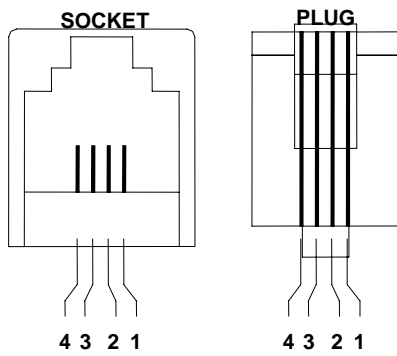
正面结构图



侧面结构图



干接点输入接线说明



DP-S8

干接点输入端子各脚定义

PIN 1: NC

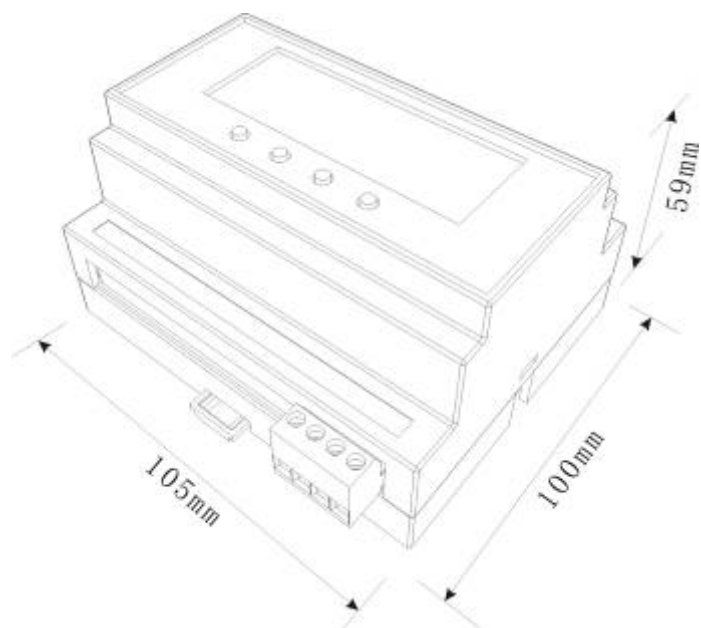
PIN 2: 输出

PIN 3: 输入

PIN 4: GND

1	向上选择按键	5	LCD 显示
2	向下选择按键	6	4 PIN 绿色端子台(EDX 信号)
3	功能键	7	4P4C 干接点输入
4	确认键		

1-4 外观尺寸



尺寸：105*100*59mm（长*高*深）

1-5 系统图



第二章 操作说明

2-1 初始化

STEP1 同时按下【▲】和【▼】键重新启动(连接 EDX 4PIN 绿色端子), LCD 显示:

The LCD screen displays the text "INITIAL ING MEN!" on the top line and "WAIT ING" on the bottom line. The text is in a green, monospaced font on a black background.

STEP2 按下【ENT】键完成初始化设定,并回到主画面。

2-2 干接点选择

STEP1 按下【FUNC】键, LCD显示:

The LCD screen displays "SW1 0001 ZONE01" on the top line and "00:00 -> 00:00" on the bottom line. The text is in a green, monospaced font on a black background. The "SW1" is circled in red.

选择为第一接点, SW1 闪烁

STEP2 按下【▲】或【▼】键进行接点选择, 如选择第四接点, 显示如下:

The LCD screen displays "SW4 0001 ZONE01" on the top line and "00:00 -> 00:00" on the bottom line. The text is in a green, monospaced font on a black background. The "SW4" is circled in red.

选择为第四接点, SW4 闪烁

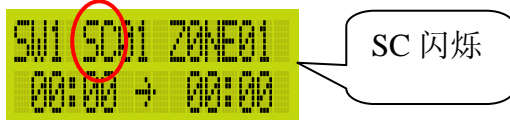
注: 本设备可设定【SW1】-【SW8】分别对八个干接点进行相关设定。

选择好所需设定的干接点后, 按照2-3继续设定。

2-3 回路/场景模式选择

当有触发信号输入时, 本设备会调用相应的场景或回路, 我们称其为触发场景或回路。

STEP1 2-2 设定完成后,按下【ENT】键进入回路/场景模式选择(SC)/(CH), LCD 显示:



STEP2 按下【▲】或【▼】键选择回路或场景模式, 选择完所要的模式后, 按【ENT】键确认即可。



确认为场景触发后跳至 2-4-1 继续设定
 确认是回路触发后跳至 2-5 继续设定

2-4 场景模式下功能选择与设定

2-4-1 触发场景设定

STEP1 当 2-3 设定为场景模式,按下【ENT】键进入触发场景设定(SC01), LCD 显示:

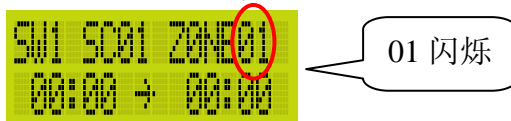


STEP2 按下【▲】或【▼】键修改欲触发之场景. 选择完所要的场景后, 按【ENT】键确认进入 2-4-2 ZONE 设定。

注：触发场景最多可以设定 99 个场景和一个 OFF 场景。

2-4-2 ZONE 设定

STEP1 2-4-1 设定完成后,按下【ENT】键进入 ZONE 的设定(ZONE 01), LCD 显示:



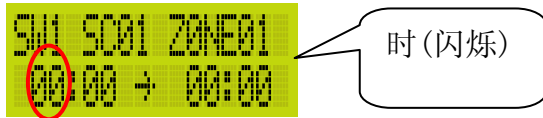
STEP2 按下【▲】或【▼】键修改 ZONE 的设定. 选择完所要的 ZONE 后, 按【ENT】键确认进入 2-4-3 设定触发时间段设定。

注：ZONE 最大可以设定为 ZONE 99。

2-4-3 工作时间段设定

触发时间段：指干接点触发只在设定的时间段内有效（工作时间段外设备不接收任何触发信号输入，也不会发出任何调用回路和场景的指令）。

STEP1 2-4-2 设定完成后，按下【ENT】键进入触发起始时间设定，LCD 显示：



STEP2 按【▲】或【▼】键修改时间设定(时)，选择完所要设定(时)后，按【ENT】键确认并跳至于 STEP3 设定分的数值。

STEP3 触发开始时间的时设定完成后，按下【ENT】键,LCD 显示：



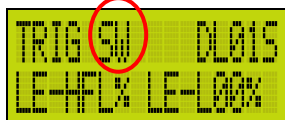
STEP4 按【▲】或【▼】键修改时间设定(分)，选择完所要设定(分)后，按【ENT】键确认并进入触发关闭时间的设定。

STEP5 按【▲】或【▼】键修改时间设定(时)，按【ENT】键确认并跳进分钟设定。

STEP6 按【▲】或【▼】键修改时间设定(分)，选择完所要设定(分)后，按【ENT】键确认完成工作时间段的设定。

2-4-4 触发方式选择

STEP1 2-4-5 设定完成后,按下【ENT】键进入开关触发方式(SW)，LCD 显示：



STEP2 按下【▲】或【▼】键进入按键触发方式(KEY)，直到 LCD 显示：

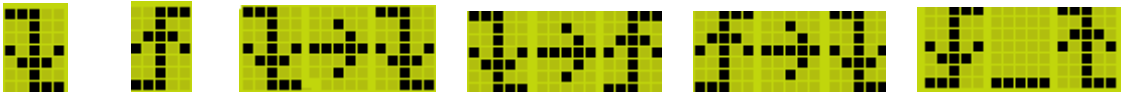


STEP3 按下【▲】或【▼】键进入用户自定义触发方式(USER)，直到 LCD 显示：



用户自定义触发方式包括以下触发方式：

(1)下降沿 (2)上升沿 (3)两次沿 (4)下降沿至上升沿 (5) 上升沿至下降沿(6)边沿



(USER1) (USER2) (USER3) (USER4) (USER 5) (USER 6)

注：下降沿是高电平到低电平的变化，上升沿是低电平到高电平的变化。

例如：

两次沿是前一次下降沿调用某一场景或回路，后一次下降沿调用另一个场景或回路，边沿是下降沿或上升沿都会调用某一场景或回路，延时后调用另一个场景或回路。

2-4-5 触发延时时间设定

STEP1 2-4-6 设定完成后,按下【ENT】键进入触发延时时间设定(DL 01S)，LCD 显示：



STEP2 按下【▲】或【▼】键修改触发场景的延时时间。

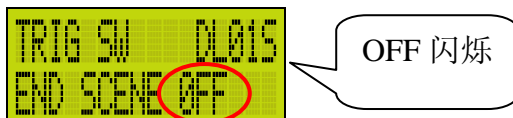
延时时间说明如下(最大延时时间为 99 分)：

- 01. 02. 03. 04.-----58. 59.
- 表示延迟时间为：1 秒 2 秒 3 秒 4 秒-----58 秒 59 秒
- 01 02 03 04-----98 99
- 表示延迟时间为：0.1 秒 0.2 秒 0.3 秒 0.4 秒----- 98 分 99 分

2-4-6 关闭场景设定

触发信号输入后，本设备调用的场景或回路，经过一定的延时，设备会调用关闭场景。关闭场景最多可以设定 99 个场景、一个 OFF 场景、一个 ESC 取消场景、一个 NC 无动作场景。

STEP1 2-4-7 设定完成后,按下按下【ENT】键进入关闭场景设定(OFF)，直到 LCD 显示：



STEP2 按下【▲】或【▼】键修改欲关闭之场景,选择完所要关闭场景后，按【ENT】键确认即可。

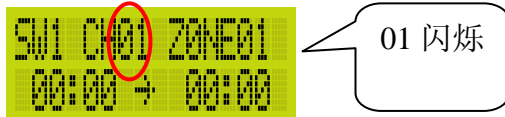
场景模式下功能设定完成,以下是进入回路模式功能设定。(请参考 2-3 回路与场景模式

的选择)

2-5 回路模式下功能选择与设定

在回路模式下,有信号触发时本设备会调用对应的回路,经延时时间后,回路将自行关闭,最多可设定 99 回路。

STEP1 当 2-3 设定为回路模式,按下【ENT】键进入触发回路(CH),进入回路模式(参考 2-3) LCD 显示:



STEP2 按下【▲】或【▼】键修改欲触发之回路.选择完所要的回路后,按【ENT】键确认即可。

回路模式下之 ZONE,触发时间段,触发模式设定与延时时间设定相同,请参考 2-4-2 至 2-4-6 场景模式下各功能的设定步骤。

2-5-1 回路/延时回路亮度值设定

STEP1 在回路模式下,按下【ENT】键,直到 LCD 显示:



STEP2 按下【▲】或【▼】键修改回路亮度值.选择完回路亮度值后,按【ENT】键确认并跳至延时回路亮度值设定,同样以【▲】或【▼】键修改回路亮度值。

2-6 系统时间设定

STEP1 按下【FUNC】键“5秒”进入系统时间设定, LCD 显示:



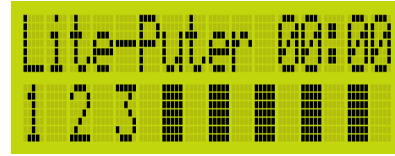
STEP2 按下【▲】或【▼】调整光标所在处的数值,完成后按下【ENT】跳到下一个设定,再按下【▲】或【▼】调整光标所在处的数值,如此依续完成修改“年、月、日、星期、时、分、秒”。

2-7 接点工作状态

接点触发显示:当设备有回路和场景定时调用时,设备会有提示显示说明如下:(如在一段时间内不对机器做任何设置,此界面会自动出现)



(第一接点触发有效)



(第一,二,三接点触发有效)

保证说明

我公司保证履行以下承诺：

- 1、 我公司只对 **DP-S8** 设备本身负责。
- 2、 在销售之日起，一年内免费保修任何 **Lite-Puter** 的由于工艺、材料等原因引起的故障产品。
- 3、 我们不提供上门服务。如果 **Lite-Puter** 设备出现故障,请将设备送至我分公司或台北总公司。

*** 特殊说明 ***

由于滥用、错用、不小心（碰撞或不适当安装）或不可抗因素造成的故障不在以上服务范围之内。

变更记录

版本	说明
D	2-4-4 增加描述
E	2-4-6 增加场景取消功能

发行时间：2009 年 6 月

Lite-Puter

台湾总公司：

咏真实业股份有限公司

地址：台北县汐止市大同路三段 196 号 9 楼

邮编：22103

电话：+886-2-86472828

传真：+886-2-86472727

网址：www.liteputer.com.tw

邮箱：sales@liteputer.com.tw

上海分公司：

永林电子（上海）有限公司

地址：上海市闵行区虹梅南路 3509 弄 298 号 B5 楼

邮编：201108

电话：+86-21-54408210

传真：+86-21-64978079

上海销售中心（漕河泾办公室）：

地址：上海市徐汇区田林路 487 号宝石大厦 701 室

邮编：201103

电话：+86-21-33674316/33674850

传真：+86-21-33674013

网址：www.liteputer.com.cn

邮箱：sales_china@liteputer.com.tw